

MB-GLASS BARRIER

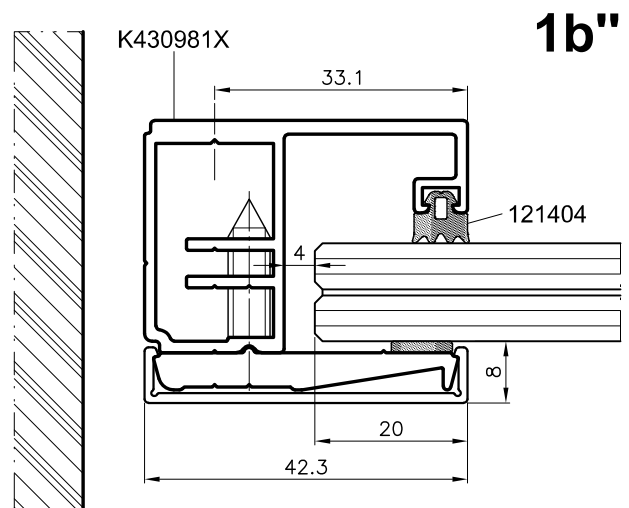
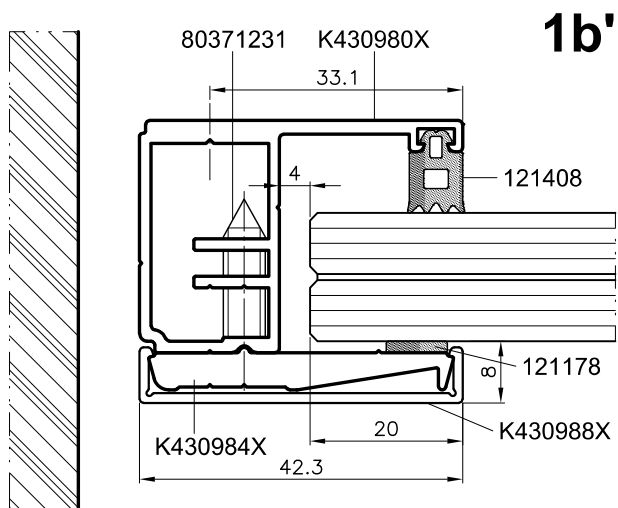
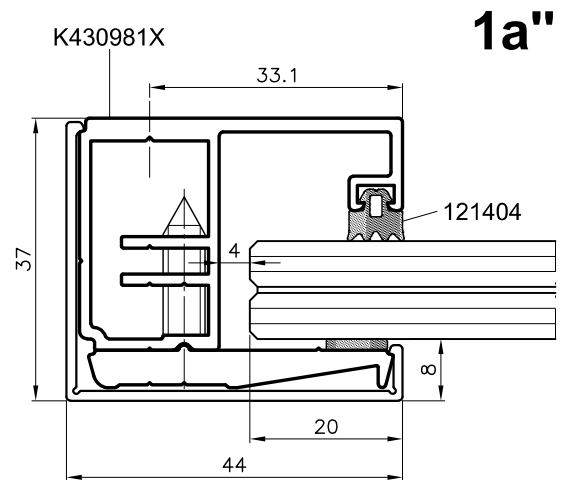
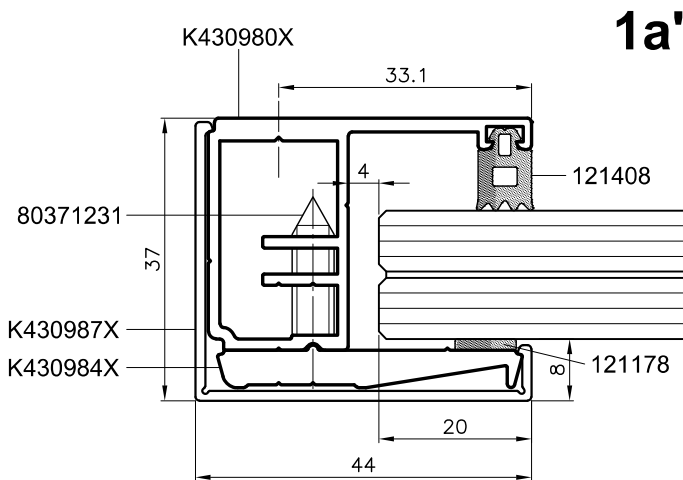
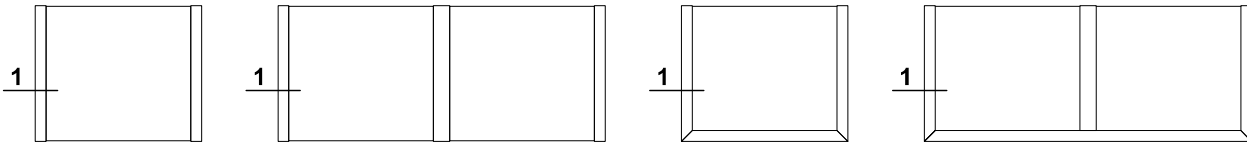
SYSTEM BALUSTRAD ZEWNĘTRZNYCH
THE SYSTEM OF EXTERNAL WINDOW BARRIERS
СИСТЕМА НАРУЖНЫХ БАЛЮСТРАД
GLASGELÄNDERSYSTEM



MB-GLASS BARRIER

Przekrój przez stojaki
Horizontal section of jambs
Сечение косяков
Ständerprofile – Schnitt

Skala 1:1



MB-GLASS BARRIER

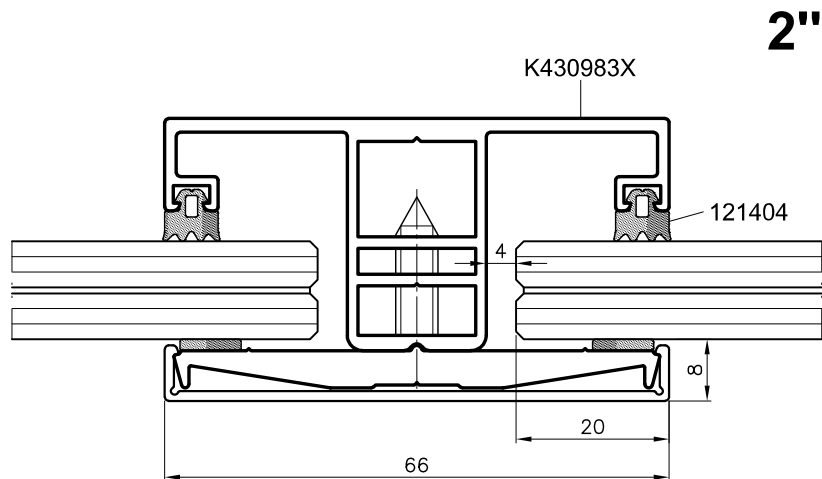
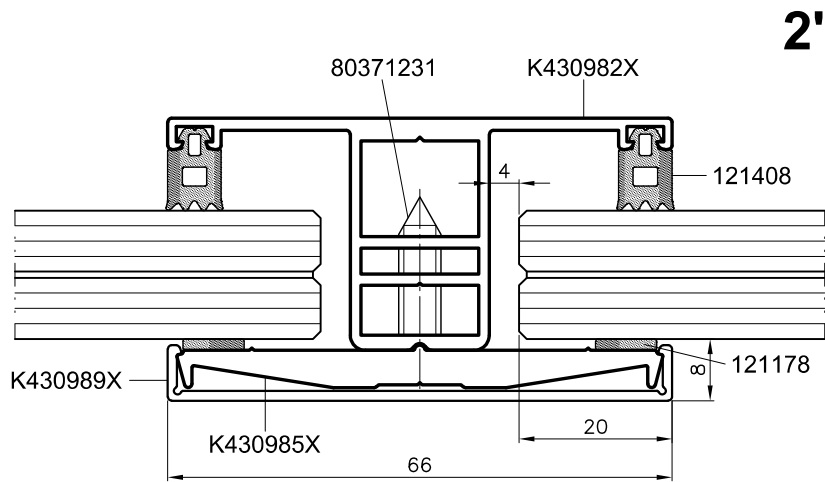
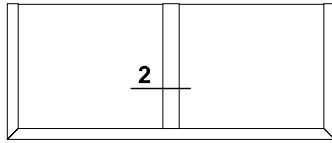
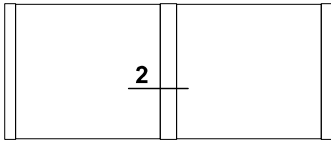
Przekrój przez stojaki

Horizontal section of jambs

Сечение косяков

Ständerprofile – Schnitt

Skala 1:1



MB-GLASS BARRIER

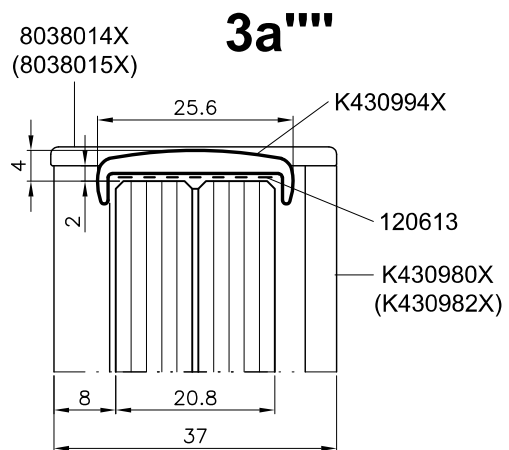
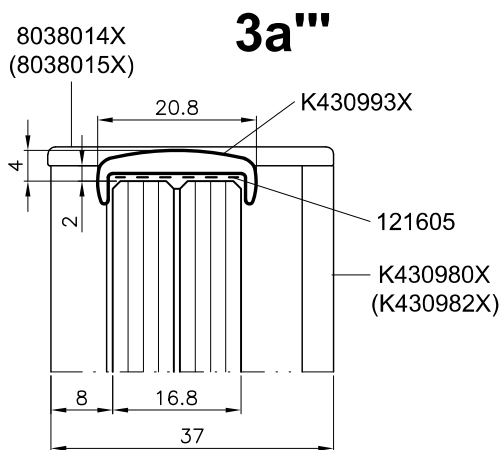
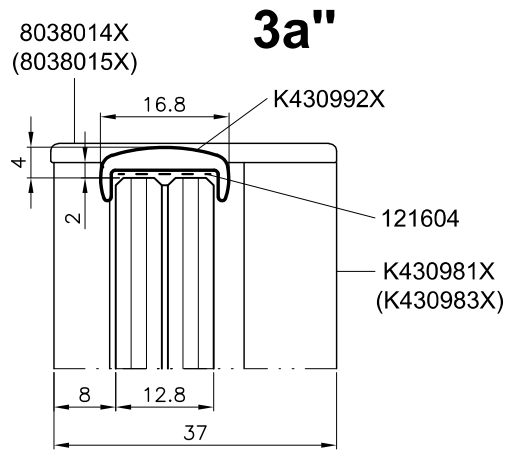
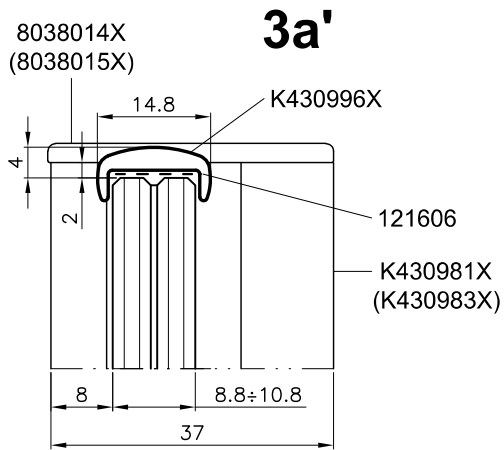
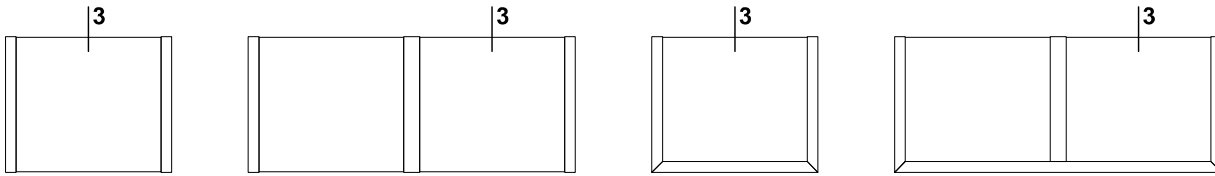
Przekrój przez górną krawędź

Cross-section of the bottom edge

Разрез по нижней грани

Unterkante – Querschnitt

Skala 1:1



MB-GLASS BARRIER

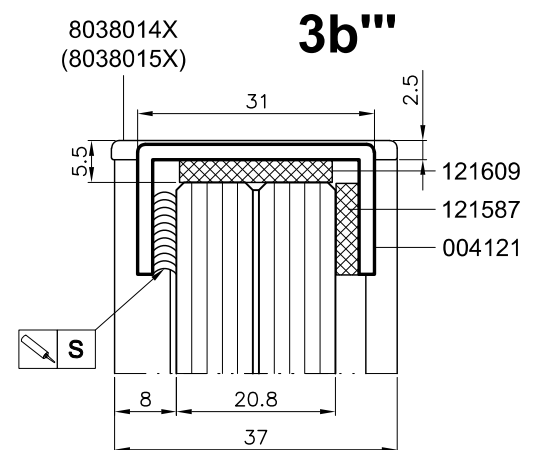
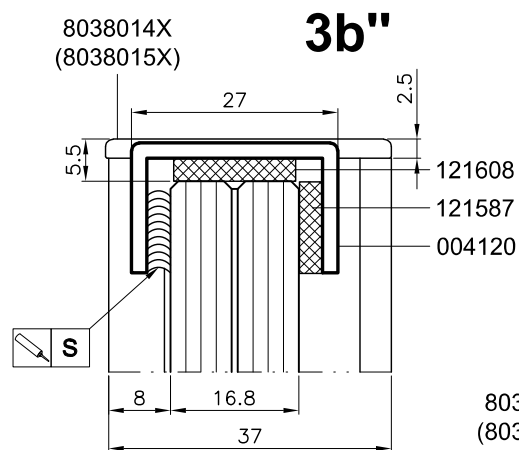
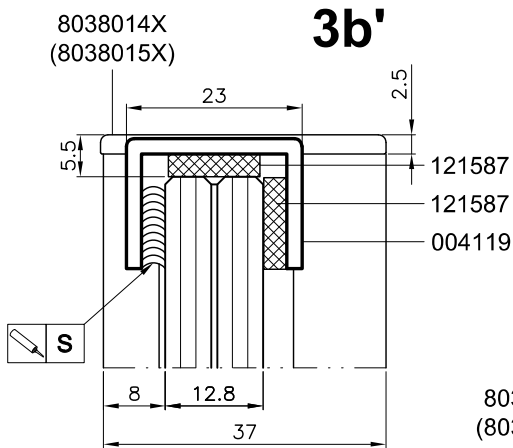
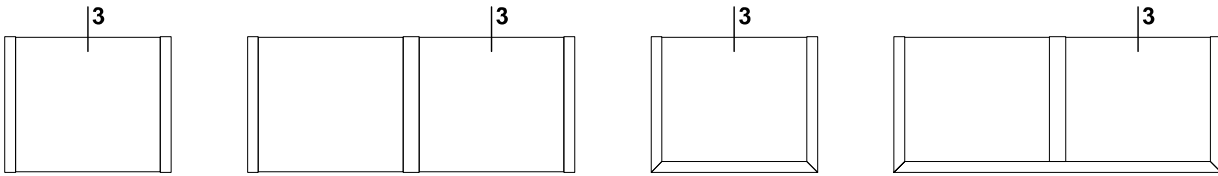
Przekrój przez górną krawędź

Cross-section of the bottom edge

Разрез по нижней грани

Unterkante – Querschnitt

Skala 1:1



- ! 004119, 004120, 004121 - stal nierdzewna.
 004119, 004120, 004121 - stainless steel.
 004119, 004120, 004121 - нержавеющей сталь.
 004119, 004120, 004121 - rostfreier Stahl.

MB-GLASS BARRIER

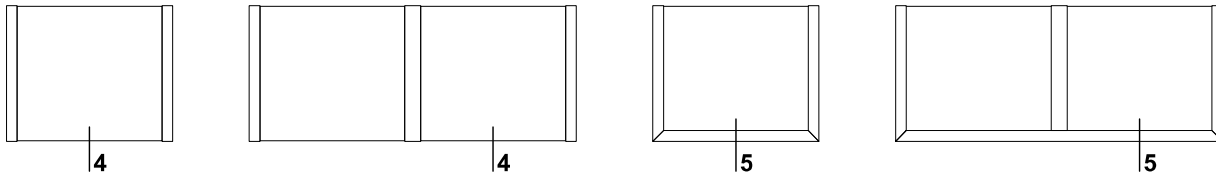
Przekrój przez dolną krawędź

Cross-section of the bottom edge

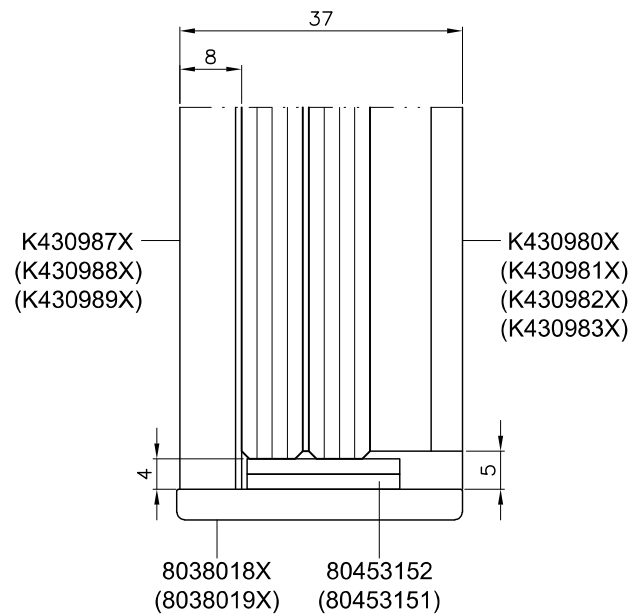
Разрез по нижней грани

Unterkante – Querschnitt

Skala 1:1



4



5a

5b

